



Буклет
З інструкцією з монтажу та експлуатації
насосних агрегатів типу ТКФ 250-500

Київ – 2021



Рекомендується уважно вивчити та взяти до уваги всі умови та обмеження роботи насосного агрегату для забезпечення правильної та безпечної експлуатації агрегату. Зверніть увагу, що насосні агрегати типу ТКФ несуть потенційну небезпеку для людини завдяки наступним властивостям:

- Висока швидкість обертання;
- Високий тиск та температура;
- Електричне з'єднання;
- Небезпечне середовище перекачування.

УВАГА!

Неуважне поводження, запуск або експлуатація насосного обладнання некваліфікованим персоналом може призвести до суттєвої шкоди речам та травмуванню людей.

ПЕРЕВІРКА ТОВАРО-ТРАНСПОРТНИХ ДОКУМЕНТІВ

Перевірте наявність та відповідність обладнання відповідно до супровідної документації, зверніть особливу увагу на комплектність пристрою та можливі пошкодження під час транспортування вантажу.

ГАРАНТІЙНІ ЗОБОВ'ЯЗАННЯ ТА ОБМЕЖЕННЯ

Гарантійні зобов'язання перед споживачем не виконуються у разі можливих пошкоджень викликаних через недотримання правил експлуатації та неправильної установки насосного обладнання (насосних агрегатів).

ОБЛАСТЬ ЗАСТОСУВАННЯ

Насоси типу ТКФ застосовуються:

- для промисловості. Перекачування не корозійних/шкідливих рідин.
- для дощувальних установок.
- для протипожежного обладнання.
- для водопостачання.
- для гарячого водопостачання.



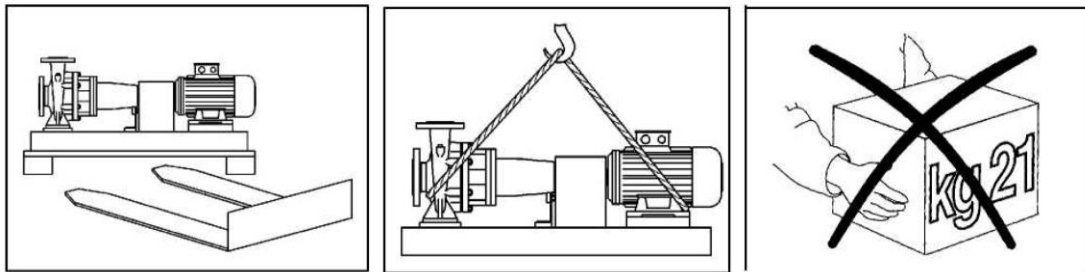
р/р UA383348510000026006962498964 у відділенні №5 філії АТ «ПУМБ» МФО 334851
ЄДРПОУ 37502259, св-во платника ПДВ №100336544, ІПН 375022526528

ПЕРЕМІЩЕННЯ І ЗБЕРІГАННЯ

З метою безпеки підйому та переміщення вантажу, завжди беріть до уваги розміри, вагу, центр мас та форму агрегату.

Перевірте відповідність такелажної точки підйому.

Підйом руками можливий лише якщо загальна вага вантажу не перевищує 20 кг.



МОНТАЖНИЙ МАЙДАНЧИК

Дотримуйтесь всіх норм безпеки під час встановлення та монтажу насосного обладнання (насосного агрегату). Щоб уникнути небезпеки, використовуйте під час переміщення вантажу належний канатний вантажозахоплювач.

ЗБЕРІГАННЯ

Застосовуйте такелажні рим-болти під час підйому вантажу. Будь ласка, зверніть увагу на перелічені вище малюнки з переміщення насосного обладнання. Насосне обладнання необхідно зберігати в закритому, сухому та добре провітрюваному приміщенні. Переконайтеся, що температура приміщення не нижче 5°C. Рекомендується обертати вал насоса в інтервали часу (кожні 30 днів), що суворо має бути дотримано, що запобігатиме пошкодженню підшипників і призупиненню обертання комплектуючих.

СПЕЦИФІЧНІ РИЗИКИ

Неправильне поводження з насосним обладнанням (насосним агрегатом) може призвести до великих поломок та нашкодити здоров'ю людини.

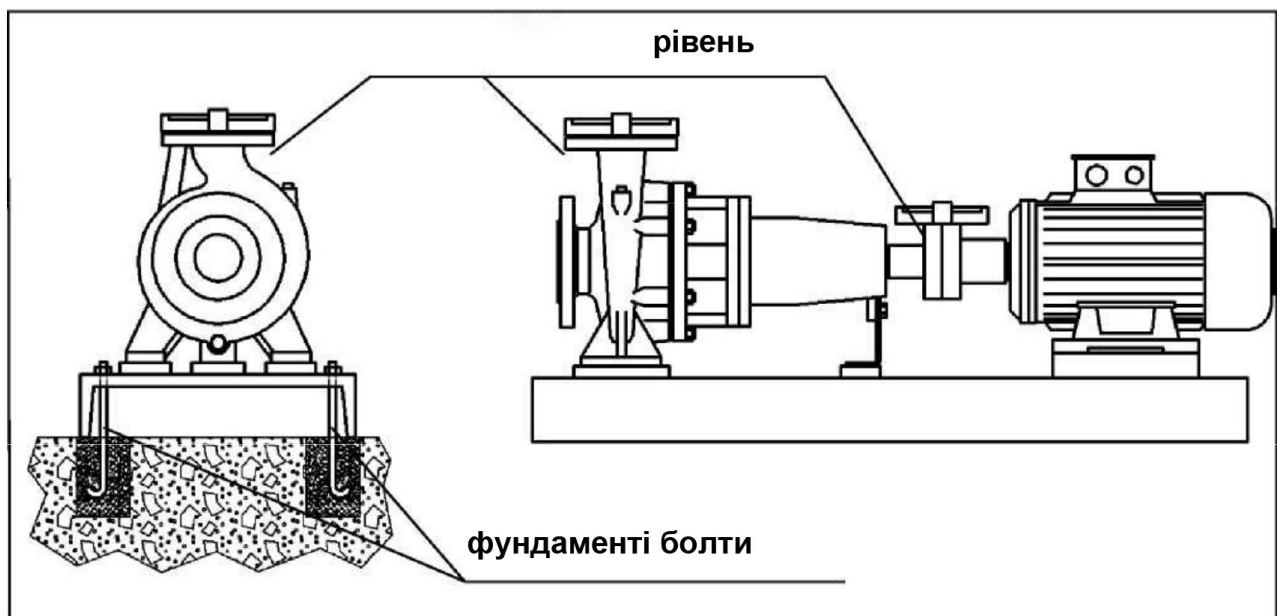
Завжди дотримуйтесь інструкцій:

- Не штовхайте насос
- Слідкуйте за правильним переміщенням насоса

- Не чинить тиск на насос вище за обмежені норми
- Уникайте сухого обертання, експлуатації з низькою продуктивністю або з випускним клапаном.
- Не експлуатуйте насос для перекачування невідомої рідини, яка не вказана у технічних характеристиках насосного обладнання.

ВСТАНОВЛЕННЯ

Комплект насосного обладнання повинен бути встановлений на горизонтальній поверхні, що нівелюється. Покрийте опорну плиту тонкою прокладкою для ідеального центрування. Центрівка насосного обладнання проводиться на фабриці, але повинна бути обов'язково перевірена перед встановленням конструкції на бетонній плиті. Слід затягнути фундаментальні болти анкерні після затвердіння бетону.



ЕЛЕКТРИЧНЕ ПІДКЛЮЧЕННЯ

Підключення насосного обладнання до електроживлення повинно проводитись спеціалізованим персоналом, суворо дотримуючись усіх інструкцій.

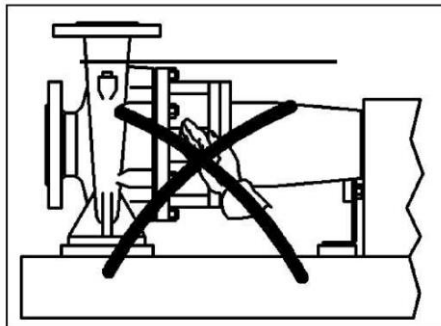
При трифазному струмі переконайтеся, що напруга однакова у всіх 3-х фазах. Правильно підключіть двигун до заземлюючого пристрою.

Зніміть кришку вихідного щитка, підключіть електричний кабель, як показано всередині щитка керування, та на бірці (шилді) електродвигуна, потім знову накрийте кришкою. Схема підключення повинна відповідати тій, яка вказана на бирці (шилді) електродвигуна.

ЗАПОБІЖНІ ЗАХОДИ ПІД ЧАС ЕКСПЛУАТАЦІЇ НАСОСА

Завжди беріть до уваги такі запобіжні заходи:

- Захисний кожух сполучної муфти повинен бути міцно закріплений на опорній плиті насосу.
- Високої уваги вимагає експлуатація насосного обладнання під час перекачування теплої рідини.
- Ніколи не опускайте свої руки або будь-який інший предмет у насос.
під час обертання валу (див. рисунок).



УВАГА!

- Дотримуйтесь правил безпеки та оберігайте, як слід електродвигун та інші електричні деталі.
Крім того, рекомендується встановлювати насос у безпечному місці.

СПЕЦИФІЧНІ РИЗИКИ

Неправильне поводження з насосним обладнанням може призвести до великих поломок та нашкодити здоров'ю людини.

Завжди дотримуйтесь інструкцій:

- Не штовхайте насос



- Слідкуйте за правильним переміщенням насоса
- Не чиніть тиск на насос вище обмежених норм
- Уникайте сухого обертання, експлуатації з низькою продуктивністю або з випускним клапаном.
- Не експлуатуйте насос для перекачування невідомої рідини, яка не вказана у технічних характеристиках насосного обладнання.

ДІЇ У РАЗІ НАГАЛЬНОЇ ПОТРЕБИ

- Вимкніть напругу

ПЛАНОВЕ ОБСЛУГОВУВАННЯ

При першому ж запуску насоса, перевіряйте, якнайчастіше його манометр, вакуумметр, амперметр і т.д.

Немає необхідності постійного технічного обслуговування насосного обладнання. Перевіряйте роботу пристрою періодично:

- Переконайтеся, що у механічному ущільненні немає витoku.
- Переконайтеся, що підшипники мають відмінний стан.

